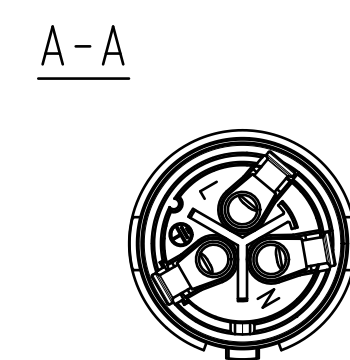
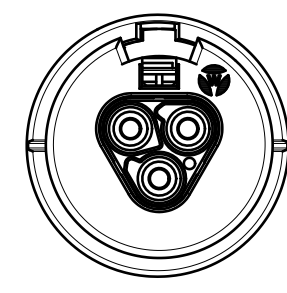
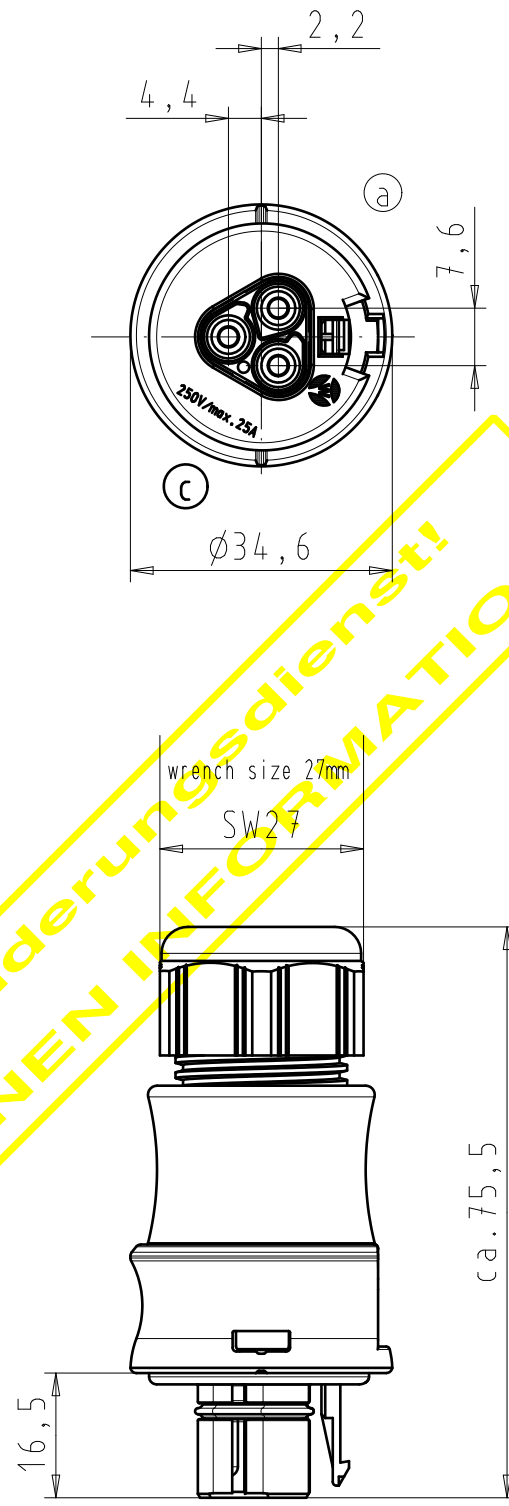
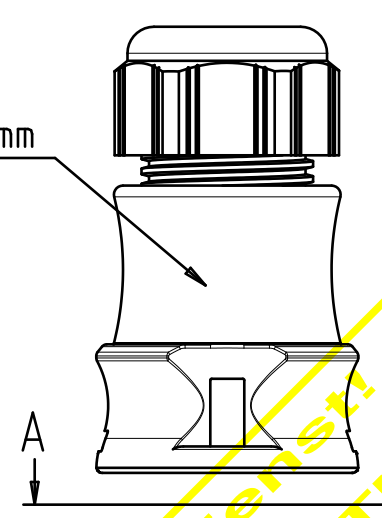


Diese Zeichnung will be especially checked at delivery
 darf ohne unsere vorherige Genehmigung weder vervielfältigt, noch Dritten, **Wieland** oder sonstigen Dritten weitergegeben werden. Wir behalten uns Eigentum und Urheberrecht an der Zeichnung vor. Missbräuchliche Benutzung verstößt gg. das Urheberrechtsgesetz vom 09.09.1965, das Gesetz gg. den unlauteren Wettbewerb und das Bürgerliche Gesetzbuch.
Wieland Electric GmbH

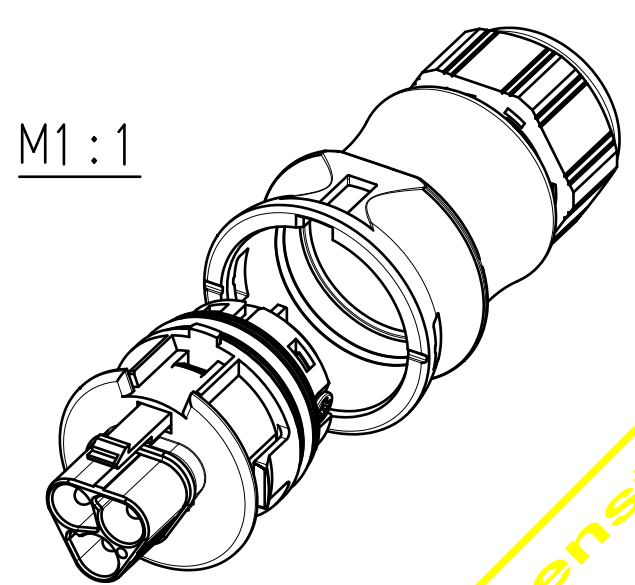
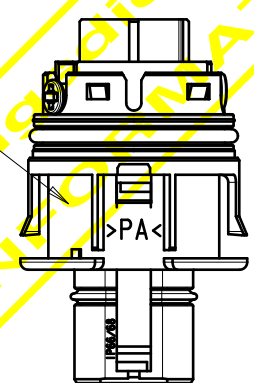
These dimensions will be especially checked at delivery
 Only these dimensions shall be used for the production of drawings.
 Diese Maße werden bei Abnahme besonders geprüft
 Ausschließliche Prüfmaße
 Mit diesen gekennzeichnete Maße sind nur für interne Zwecke gültig!



for cable diameter 10-14mm
 für Kabeldurchm. 10-14mm
 color:
 black, similar RAL 9005
 Farbe:
 schwarz, ähnl. RAL 9005



color: grey, similar RAL 7023
 Farbe:
 betongrau,
 ähnl. RAL 7023



Type: RST25I3S S1AZR2V BG03

Verpackungseinheit: je 100 Stück
 packaging unit: per 100

Tolerierung nach DIN 7167/Tolerance system acc. to DIN 7167. (This DIN-standard describes the envelope principle. According to the envelope principle the deviations of form and parallelism are limited by the size tolerances).				nein/no <input checked="" type="checkbox"/> Stoffverbots- und Deklarationsliste nach UU-TOM-05/03 ist einzuhalten. Conformity with Wieland document UU-TOM-05/03 (list of prohibited/declarable hazardous substances) to be declared!			
Freitoleranz nach General tolerance		CAD - Zeichnung, keine manuellen Änderungen CAD - drawing, no manual modifications allowed		1. Verwendung: First Use: -		Blatt: Sheet: 1 von 1 of 1	
		Werkstoff/Material		2005 Tag/Date		Name	
				19.09.		Kneitz	
		Maßstab/Scale		gezeichnet drawn		Zeichnung Nr./Drawing No.	
		1:1		geprüft checked		96.032.4154.3 01K c	
				Normgepr. Stand. check		Index	
						Maße in mm/Dimensions are in mm	
c 13.09.2006/ Vol.		mm ³ Ofl./Surf.		mm ²		Ersatz für/Replacement for: -	
b 23.02.2006/ a 21.10.2005/		wieland		Type		Benennung/Title	
Index Datum / Blatt Date / Sheet		Elektrische Verbindungen				STECKERTE IL MIT ZUGENTLASTUNG	
Änderung/Revision						male connector with cord grip Schraubenschluß ohne Drahtschutz/screw-connection without wire-protection	

Gedruckt kein Änderungsdienst!
NUR ZUR INTERNEN INFORMATION!