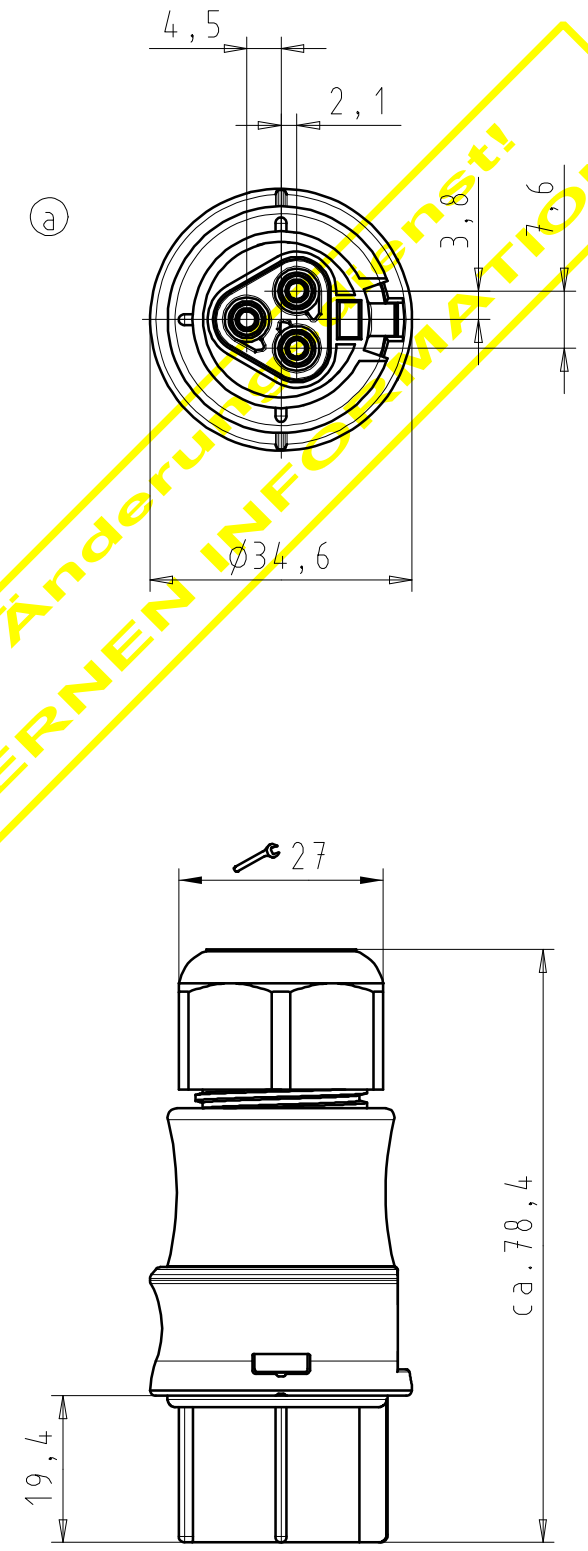
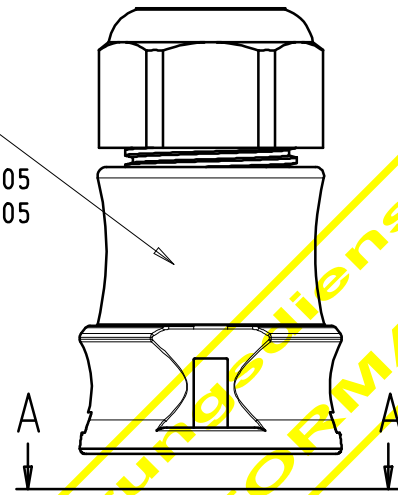


These dimensions will be especially checked at delivery  
 Diese Zeichnung darf ohne unsere vorherige Genehmigung weder vervielfältigt noch Dritten, in irgendeiner Weise, ohne schriftliche Erlaubnis weitergegeben werden. Wir behalten uns Eigentum und Urheberrecht an der Zeichnung vor. Missbräuchliche Benutzung verstößt gg. das Urheberrechtsgesetz vom 09.09.1965, das Gesetz gg. den unlauteren Wettbewerb und das Bürgerliche Gesetzbuch.  
 Wieland Electric GmbH

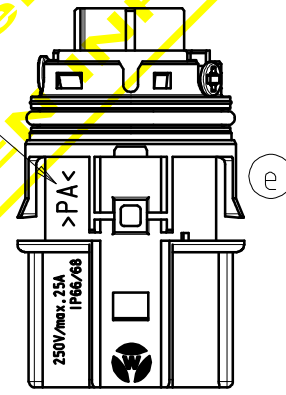
Diese Maße werden bei Abnahme besonders geprüft  
 Ausschließliche Prüfmäße  
 Mit / E gekennzeichnete Maße sind nur für interne Zwecke gültig



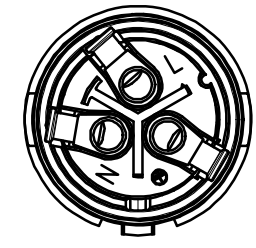
for cable diameter 10-14mm  
 für Kabeldurchm. 10-14mm  
 color: black, similar RAL 9005  
 Farbe: schwarz, ähnl. RAL 9005



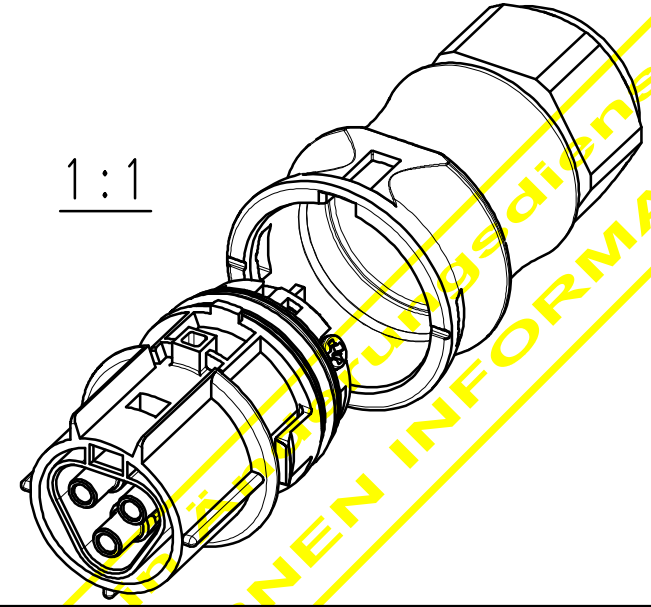
color: grey, similar RAL 7023  
 Farbe: betongrau, ähnl. RAL 7023



A-A



1:1



Type: RST2513S B1 ZR2SV GR03

Verpackungseinheit: je 100 Stück  
 packaging unit: per 100

Tolerierung Size ISO 14405 (E) / Tolerance system Size ISO 14405 (E). (This ISO-standard describes the envelope principle. According to the envelope principle the deviations of form and parallelism are limited by the size tolerances).		nein/no <input checked="" type="checkbox"/> Stoffverbots- und Deklarationsliste nach WN 5020.010 ist einzuhalten. Conformity with Wieland document WN 5020.010 e (list of prohibited / declarable hazardous substances) to be declared!	
Freitoleranz nach General tolerance		CAD - Zeichnung, keine manuellen Änderungen CAD - drawing, no manual modifications allowed	Verwendung: - First Use:
Blatt: 1 von 1 Sheet: of 1		Zeichnung Nr./Drawing No. Index	
96.031.4154.3 01K e		Maße in mm/Dimensions are in mm	
Maßstab/Scale 1:1		Ersatz für/Replacement for: -	
Werkstoff/Material		Type Benennung/Title	
2005 Tag/Date Name		RST2513S BUCHSENTEILE MIT ZUGENTLASTUNG	
gezeichnet/drawn 16.09. Kneitz		female connector with cord grip	
geprüft/checked		Schraubanschluss ohne Drahtschutz/screw-connection without wire protection	
Normgepr. / Stand. check -		www.wieland-electric.com	
c 12.09.2006/ Vol. mm³ OfI./Surf. mm³		GR03	
b 23.02.2006/		Änderung/Revision	
a 21.10.2005/			
Index Datum / Blatt Date / Sheet			